



ПАТЕРНОСТЕРИ. ЕКСПОЗИТОРИ ДЛЯ ПІДЛГОВИХ ПОКРИТТІВ



IPRIS-PROFIL

Україна, Харків, 61106, вул. Плиткова, 12
тел/факс: +38 (057) 744-10-00, e-mail: info@ipris-profil.com
www.ipris-profil.com

Компанія ТОВ "Іпріс-Профіль" заснована в 2003 році, як підприємство з виробництва електрозварювальних труб й обладнання для зберігання. Замкнений цикл виробництва виробів дає нам змогу забезпечувати високу якість продукції, що випускається, а також стабільність і своєчасність поставок.

НАШІ ПЕРЕВАГИ



БЕЗПЕРЕРВНИЙ ЦИКЛ
ВИРОБНИЦТВА



ІНДИВІДУАЛЬНИЙ
ПІДХІД



ІННОВАЦІЙНІ
ТЕХНОЛОГІЇ



ПОНАД 20 РОКІВ
НА РИНКУ



БАГАТОСТУПЕНЕВА
СИСТЕМА КОНТРОЛЮ
ЯКОСТІ



ВИРОБНИЦТВО
В СТИСЛІ ТЕРМІНИ

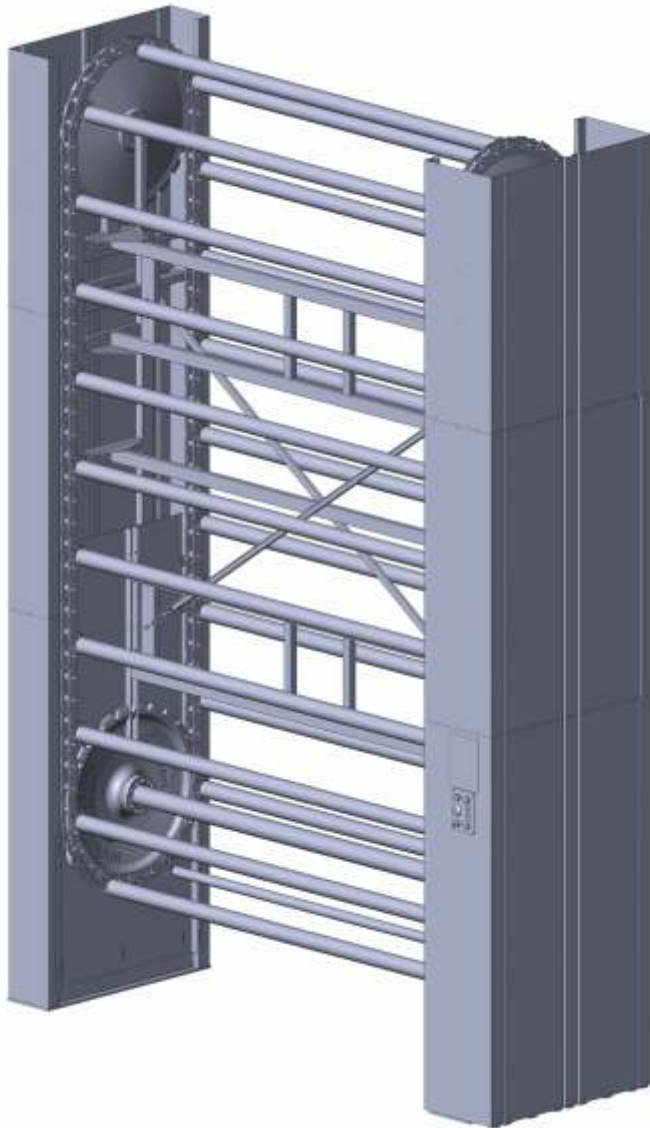


Ключовим фактором успіху є наша власна виробнича лінія з набором сучасного та автоматичного обладнання.

НАШЕ ВИРОБНИЧЕ ОБЛАДНАННЯ

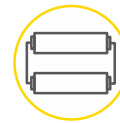
- ◆ 2 автоматичні лінії порошкового фарбування
- ◆ Цех холодного цинкування
- ◆ 2 лінії з виробництва сталевих труб
- ◆ 3D згинальний верстат
- ◆ 400+ висококваліфікованих співробітників
- ◆ Фрезерні верстати з ЧПУ
- ◆ Верстати лазерного різання з ЧПУ
- ◆ Власний інструментальний цех

Ми готові виготовити металеві рішення для транспортування продукції з урахуванням потреб вашого бізнесу. Ми розробляємо, плануємо і виконуємо індивідуальні економічні рішення для продуктів, які служать інтересам вашого бізнесу.

ПАТЕРНОСТЕР ДЛЯ РУЛОННИХ МАТЕРІАЛІВ


Патерностер для лінолеуму/ковроліну являє собою стенд, розрахований на 10-31 рулон (max Ø 650 мм).

Кількість осей завантаження патерностера в таблиці вказана для лінолеуму і ковроліну стандартного діаметру (380 мм і 580 мм). За необхідності, можна змінювати відстань між осями завантаження з кроком 100 мм.



**Крок завішування
400/600 мм**



**Споживана
потужність 1,5 кВт**

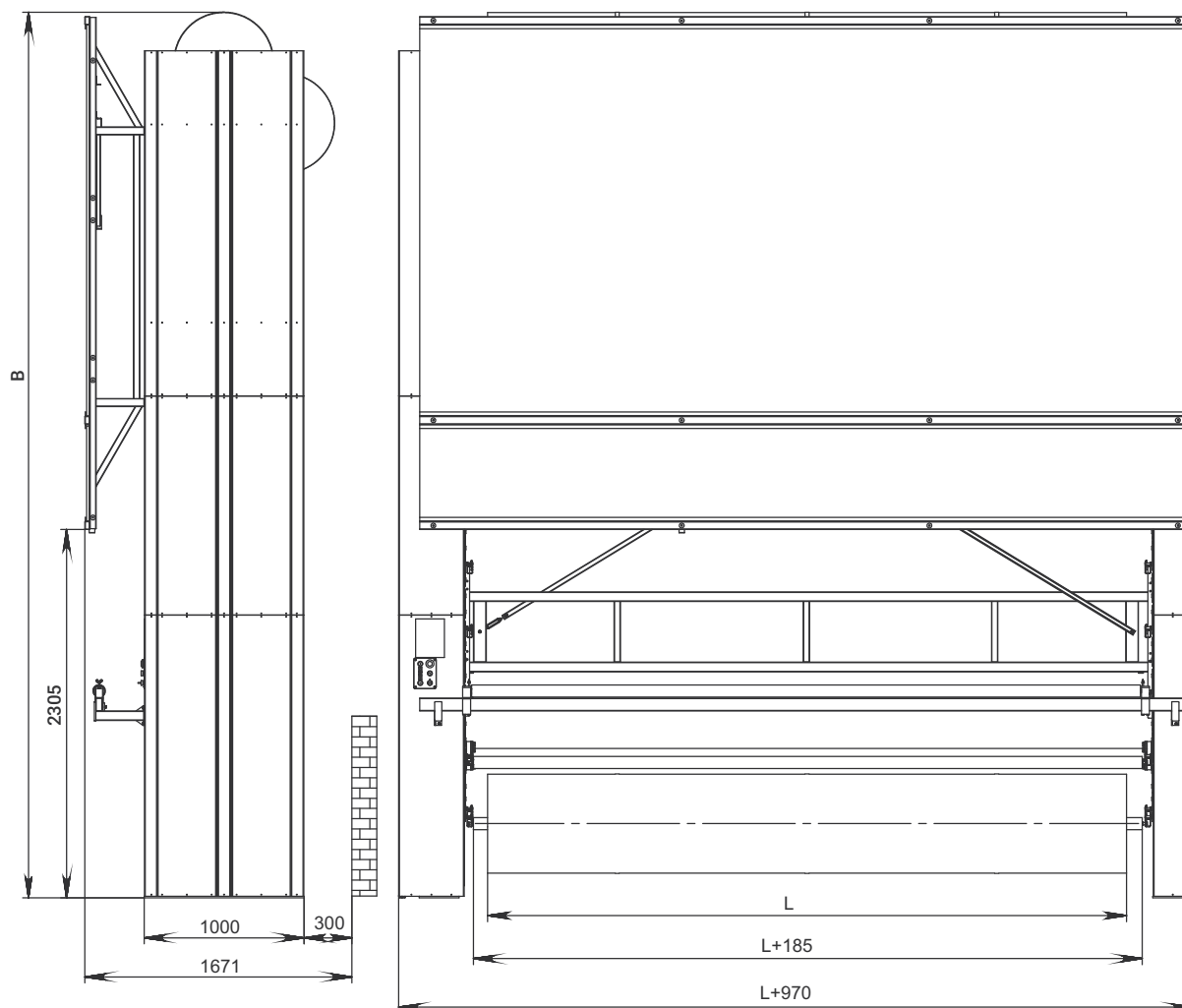


**Напруга
380/220 В**



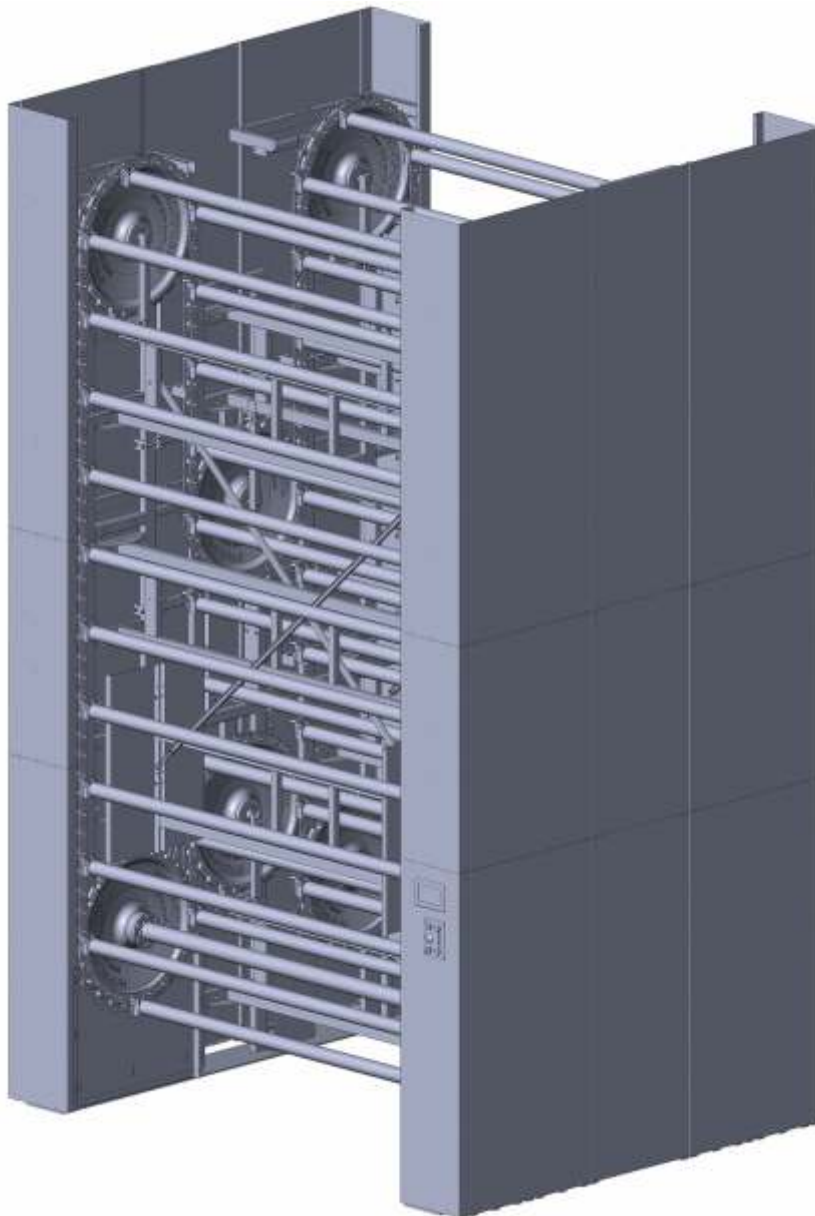
**Номінальна
частота струму 50 Гц**

Кількість рулонів d 380 мм	Умовна висота патерностера Н, мм	Габаритна висота патерностера (по рулону), мм	Лінолеум шириною, мм						Потужність приводу, кВт/В
			Артикул						
			2000	2500	3000	3500	4000	5000	
16	3500	3480	A203516CA	A253516CA	A303516CA	A353516CA	A403516CA	A403516CA	1,5/220
18	3900	3880	A203518CA	A253518CA	A303518CA	A353518CA	A403518CA	A403518CA	
18	4000	3980	A204018CA	A254018CA	A304018CA	A354018CA	A404018CA	A404018CA	
19	4200	4180	A204219CA	A254219CA	A304219CA	A354219CA	A404219CA	A404219CA	
21	4500	4480	A204521CA	A254521CA	A304521CA	A354521CA	A404521CA	A404521CA	
23	5000	4980	A205023CA	A255023CA	A305023CA	A355023CA	A405023CA	A405023CA	
26	5500	5480	A205526CA	A255526CA	A305526CA	A355526CA	A405526CA	A405526CA	
27	5700	5780	A205727CA	A255727CA	A305727CA	A355727CA	A405727CA	A405727CA	2,2/220
28	6000	6080	A206028CA	A256028CA	A306028CA	A356028CA	A406028CA	A406028CA	
31	6600	6680	A206631CA	A256631CA	A306631CA	A356631CA	A406631CA	A406631CA	



Ширина рулону, мм	Ширина патерностера, мм	Глибина патерностера, мм
2000	2970	1000
2500	3470	
3000	3970	
3500	4470	
4000	4970	
5000	5970	

Кількість ролонів d 580 мм	Умовна висота патерностера Н, мм	Габаритна висота патерностера (по рулону), мм	Ковролін шириною, мм						Потужність приводу, кВт/В
			Артикул						
			2000	2500	3000	3500	4000	5000	
10	3500	3580	A203510CE	A253510CE	A303510CE	A353510CE	A403510CE	A503510CE	1,5/220
12	3900	3980	A203512CE	A253512CE	A303512CE	A353512CE	A403512CE	A503512CE	
12	4000	4080	A204012CE	A254012CE	A304012CE	A354012CE	A404012CE	A504012CE	
13	4200	4280	A204213CE	A254213CE	A304213CE	A354213CE	A404213CE	A504213CE	
14	4500	4580	A204514CE	A254514CE	A304514CE	A354514CE	A404514CE	A504514CE	
16	5000	5080	A205016CE	A255016CE	A305016CE	A355016CE	A405016CE	A505016CE	
17	5500	5580	A205517CE	A255517CE	A305517CE	A355517CE	A405517CE	A505517CE	
18	5700	5780	A205718CE	A255718CE	A305718CE	A355718CE	A405718CE	A505718CE	2,2/220
19	6000	6080	A206019CE	A256019CE	A306019CE	A356019CE	A406019CE	A506019CE	
21	6600	6680	A206620CE	A256620CE	A306620CE	A356620CE	A406620CE	A506620CE	

ПАТЕРНОСТЕР БАГАТОРЯДНИЙ ДЛЯ РУЛОННИХ МАТЕРІАЛІВ "SLADOCK" M2


Патерномери "SLADOCK" M2 і M3 дають змогу оформити велику кількість товару (рулонів) на малій площі. При цьому мають демонстраційну ділянку.



Споживана потужність 1,5 кВт



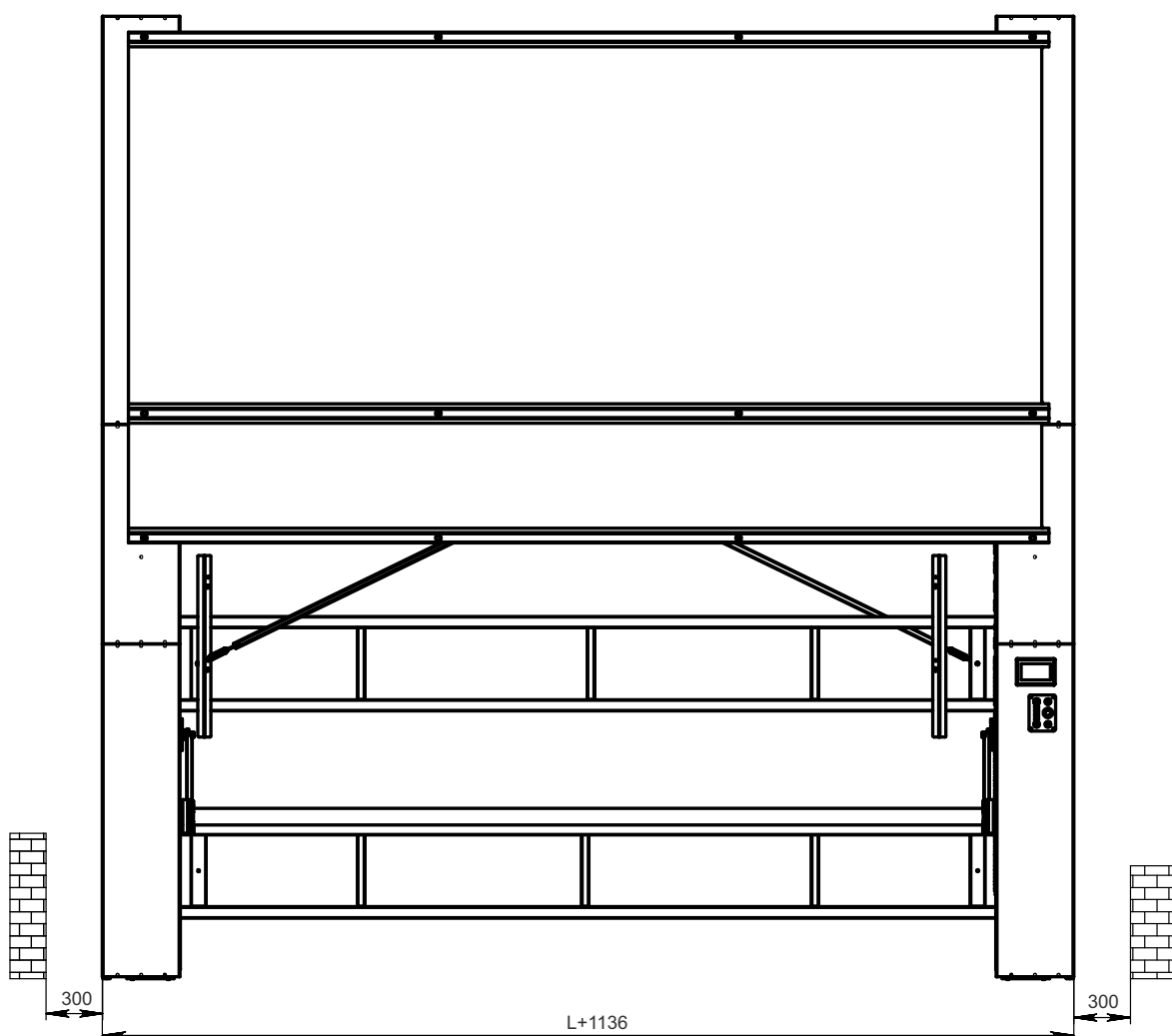
Напруга 380/220 В



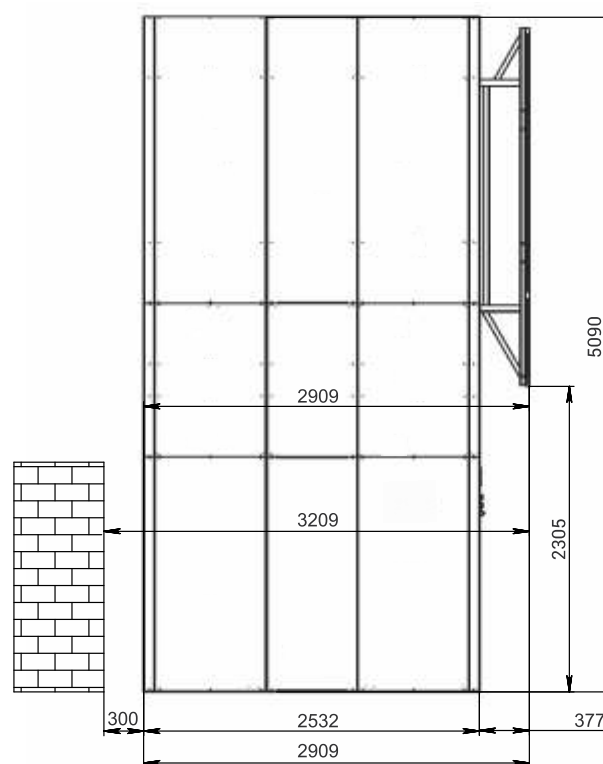
Номінальна частота струму 50 Гц

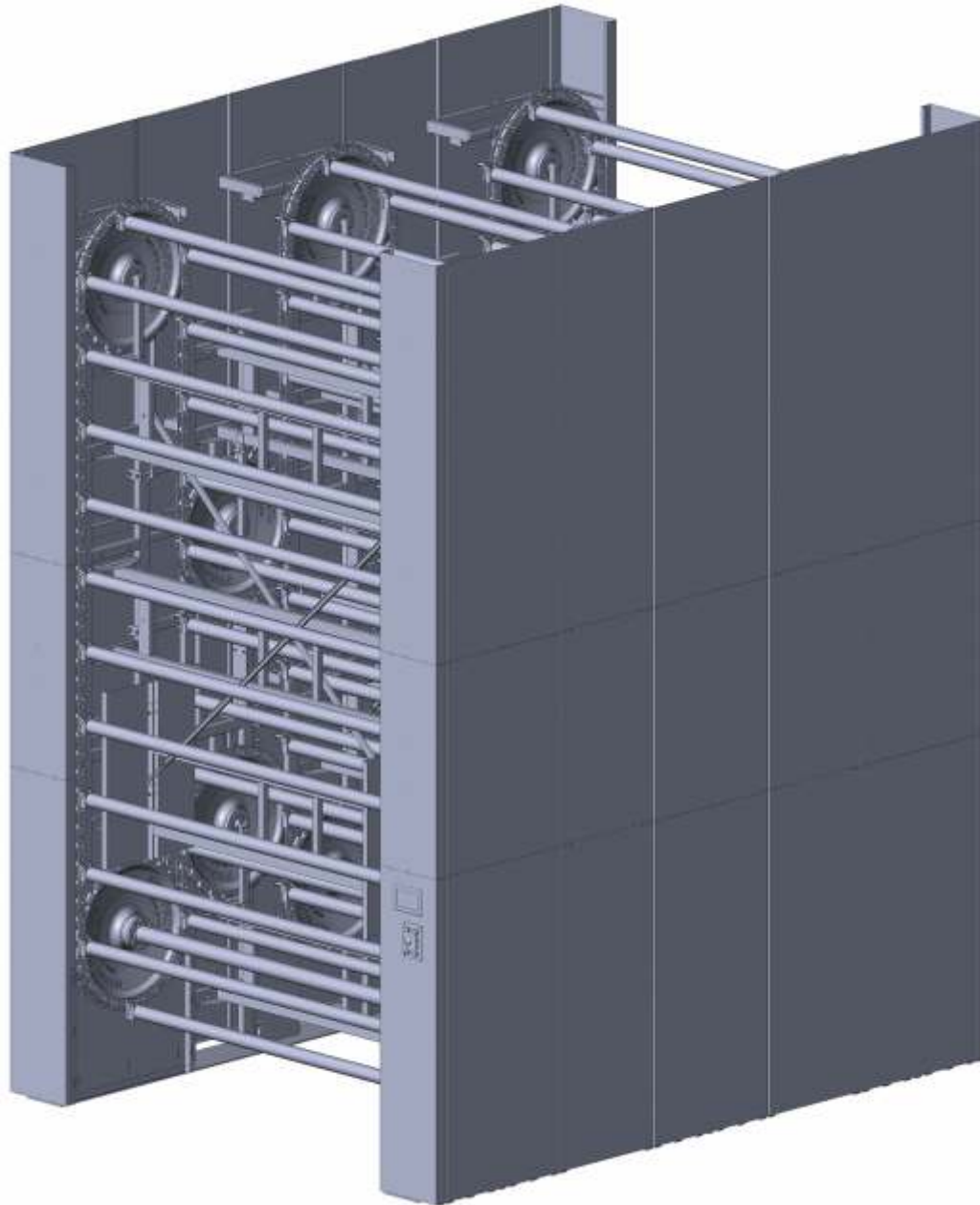
Кількість рулонів d 580 мм	Умовна висота патерностера Н, мм	Габаритна висота патерностера (по рулону), мм	Ковролін шириною, мм							Потужність приводу, кВт/В
			Артикул							
			2000	2500	3000	3500	4000	4500	5000	
30	5000	5080	A205030M2M	A255030M2M	A305030M2M	A355030M2M	A405030M2M	A455030M2M	A505030M2M	1,5/220

Кількість рулонів d 380 мм	Умовна висота патерностера Н, мм	Габаритна висота патерностера (по рулону), мм	Лінолеум шириною, мм							Потужність приводу, кВт/В
			Артикул							
			2000	2500	3000	3500	4000	4500	5000	
45	5000	5080	A205045M2M	A255045M2M	A305045M2M	A355045M2M	A405045M2M	A455045M2M	A505045M2M	1,5/220



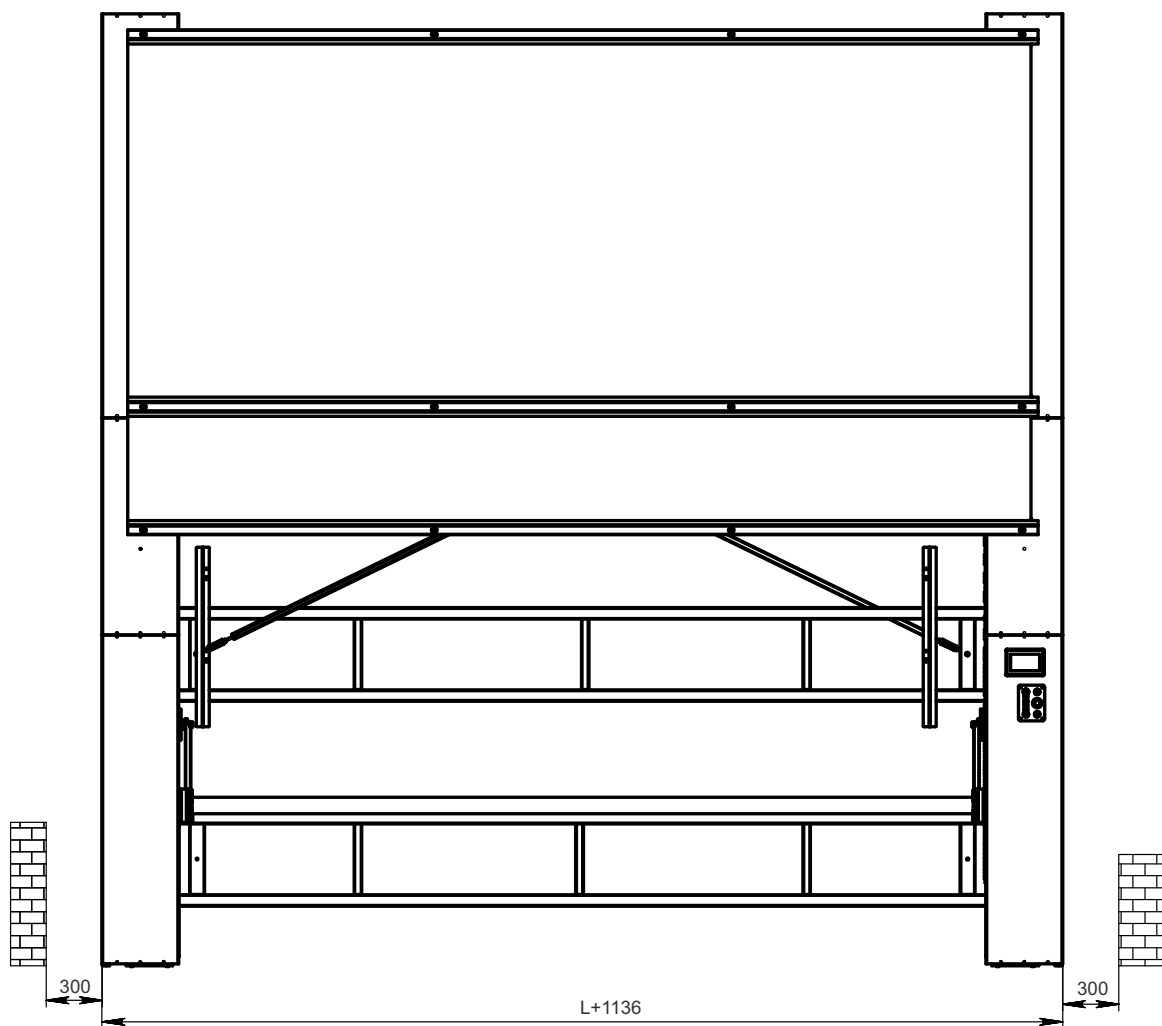
Ширина ролону, мм	Ширина патерностера, мм	Глибина патерностера, мм
2000	3136	2532
2500	3636	
3000	4136	
3500	4636	
4000	5136	



ПАТЕРНОСТЕР БАГАТОРЯДНИЙ ДЛЯ РУЛОННИХ МАТЕРІАЛІВ "SLADOCK" M3


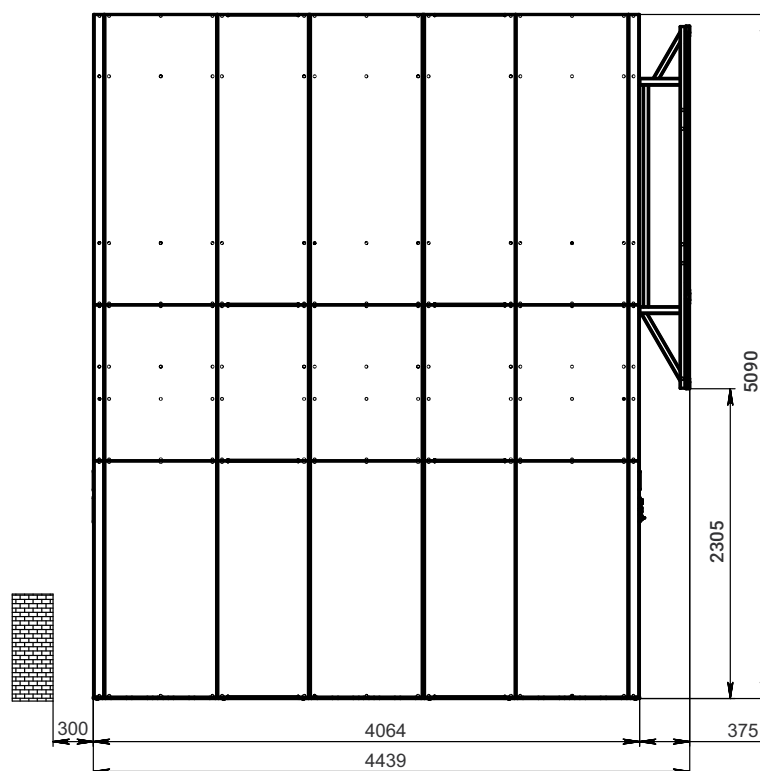
Кількість рулонів d 580 мм	Умовна висота патерностера Н, мм	Габаритна висота патерностера (по рулону), мм	Ковролін шириною, мм							Потужність приводу, кВт/В
			Артикул							
			2000	2500	3000	3500	4000	4500	5000	
44	5000	5080	A205044M3M	A255044M3M	A305044M3M	A355044M3M	A405044M3M	A455044M3M	A505044M3M	2x1,5/380

Кількість рулонів d 380 мм	Умовна висота патерностера Н, мм	Габаритна висота патерностера (по рулону), мм	Лінолеум шириною, мм							Потужність приводу, кВт/В
			Артикул							
			2000	2500	3000	3500	4000	4500	5000	
67	5000	5080	A205067M3M	A255067M3M	A305067M3M	A355067M3M	A405045M3M	A455067M3M	A505067M3M	2x1,5/380



Ширина ролону, мм	Ширина патерностера, мм	Глибина патерностера, мм
2000	3136	4064
2500	3636	
3000	4136	
3500	4636	
4000	5136	

Патерностер "SKLADOCK" M3 має розширені технічні можливості за рахунок збільшення кількості ролонів і додавання додаткової демонстраційної ділянки для доступу до товару з протилежного боку обладнання.



СИСТЕМА АВТОМАТИЗОВАНОГО КЕРУВАННЯ ПАТЕРНОСТЕРОМ


Систему автоматизованого управління патерностером розроблено для подачі обраного рулону споживачеві, а також вона надає змогу присвоїти потрібний артикул кожному виду підлогового покриття.

Установка виконана на базі сенсорної панелі «Delta 7» і вбудованого програмованого контролера.

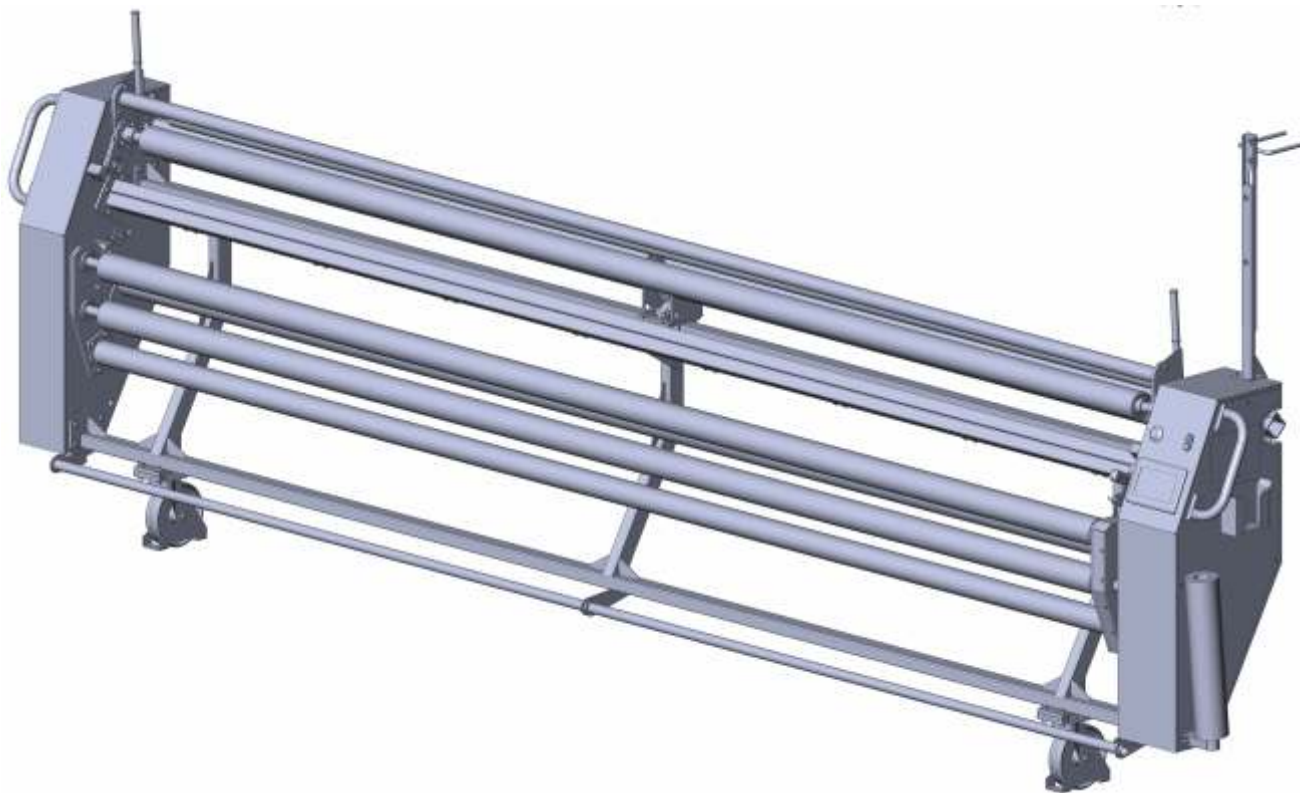
Керування системою здійснюється оператором за допомогою кнопок, а також панелі - для відображення стану і введення даних.

Управління кнопками повністю дублює автоматичну систему подачі.



Найменування показників	Одиниця виміру	Значення
Лінійна швидкість переміщення ланцюга	м/хв	5
Максимально допустимий діаметр рулону	мм	600
Максимально допустима вага рулону	кг	280
Максимальна різниця між вагою рулонів із протилежних боків патерностера	кг	600
Загальна потужність встановленого електродвигуна патерностера (мотора - редуктора)	кВт	1,5; 2,2
Загальна потужність встановлених електродвигунів SLADOK M2 і M3 (2 мотори - редуктори)	кВт	1,5; 2x1,5
Номинальна напруга мережі живлення	В	220/380
Номинальна частота струму	Гц	50



РЕЙКОВА ВІДРІЗНА МАШИНА


Артикул	Найменування
F400070	Верстат електровимірювальний для заміру, різання підлогових покриттів шириною 4м. Електронний програмований лічильник, регулювання під тип і товщину підлогового покриття.
CUT4000	Ніж для різання підлогових покриттів

Мобільний відрізний пристрій - є електровимірювальним приладом для заміру і відрізу підлогових покриттів рулонного типу з електропатерностера або іншого засобу зберігання.

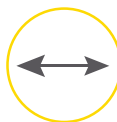
Підрахунок довжини здійснюється за допомогою електронного датчика кутового переміщення (енкодера), що забезпечує високу точність підрахунку (максимальне відхилення).



Допустимий діаметр рулону 300 мм



Допустима маса рулону 200 кг



Максимальна ширина покриття 4000 мм



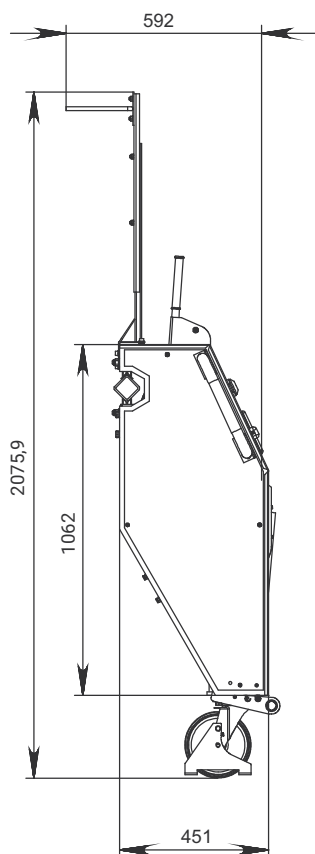
Точність індикації +/- 0,5%



Напруга 220 В

Відрізний пристрій оснащений направляючою з пазом під ніж, за допомогою якої виконується прямолінійне і швидке різання покриття ручним ножем, без максимальних зусиль.

Індикація, контроль доступу, управління реалізовані за допомогою промислової сенсорної панелі. Програмований контролер керування панеллю дає змогу реалізувати додаткові функції обліку та контролю залишків матеріалу.



Живлення пристрою здійснюється через рухомий струмознімач закритого шинопроводу тролейного типу, що дає змогу пристрою переміщатися уздовж ряду обладнання, яке обслуговується. Забезпечує пристрою мобільність і безпеку в експлуатації.

Пристрій оснащений спеціальними кронштейнами для зберігання пакувального матеріалу, що застосовується, і зручного доступу до нього.



ПЛАНШЕТ ДЛЯ ЗРАЗКІВ НА ПАТЕРНОСТЕРІ


Артикул	Довжина (L), мм
BP0042.2000	2000
BP0042.2500	2500
BP0042.3000	3000
BP0042.3500	3500
BP0042.4000	4000
BP0042.5000	5000

Планшет для зразків на патерностері - являє собою конструкцію з елементами кріплення зразків, яка монтується на фасад патерностера і виконує функцію захисту.

ЗАДНІЙ ЕКРАН БЕЗПЕКИ ПАТЕРНОСТЕРА


Артикул	Довжина (L), мм
BP0042.2000	2000
BP0042.2500	2500
BP0042.3000	3000
BP0042.3500	3500
BP0042.4000	4000
BP0042.5000	5000

Задній екран безпеки - конструкція, яка монтується на тильну частину патерностера і служить захисним екраном.

ВІДРІЗНА ПЛАНКА ДЛЯ ПАТЕРНОСТЕРА БЕЗ ЛІЧИЛЬНИКА



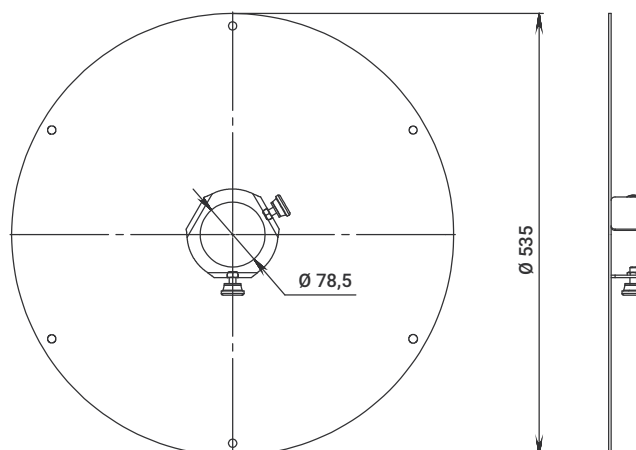
Артикул	Довжина (L), мм
FNB2000	2000
FNB2500	2500
FNB3000	3000
FNB3500	3500
FNB4000	4000
FNB5000	5000

Відрізна лінійка призначена для відмотування, рівного відрізу лінолеуму, ковроліну, плівки ПВХ безпосередньо з електропатерностера.

ЗАХИСНИЙ ФЛАНЕЦЬ



Артикул	Найменування
BP0006X_60mm	Фланець захисний 60/540 для рулонів ковроліну на вал 60 мм до патерностера, колір чорний
BP0006X_76mm	Фланець захисний 76/540 для рулонів ковроліну на вал 76 мм до патерностера, колір чорний

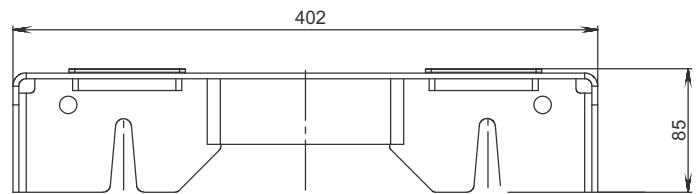


Слугує захисним елементом для рулонів ковроліну від потрапляння ниток у пристрій патерностера, а також для фіксації рулону.

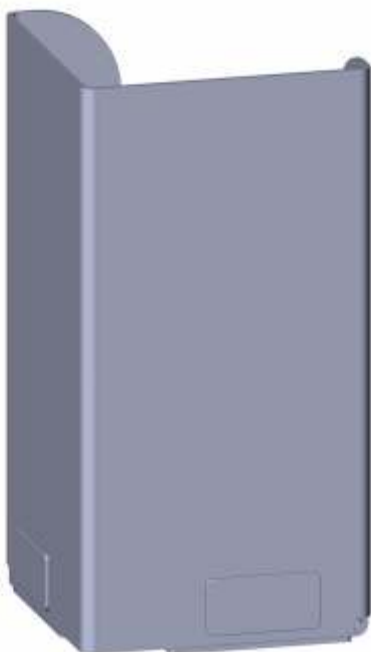
ЗАХИСТ ФАСАДУ ОБЛИЦЮВАННЯ ПАТЕРНОСТЕРА



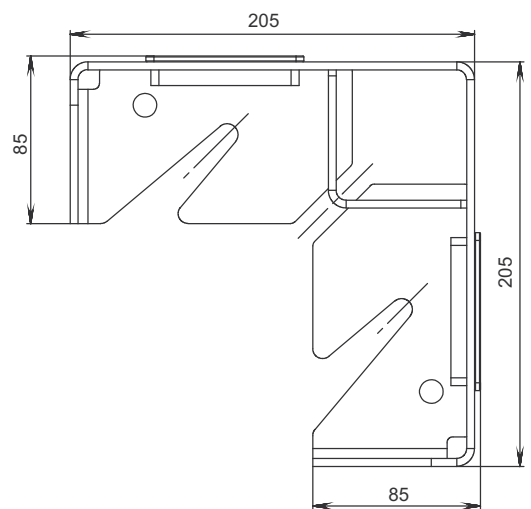
Артикул
BP0034X



ЗАХИСТ КУТА ОБЛИЦЮВАННЯ ПАТЕРНОСТЕРА



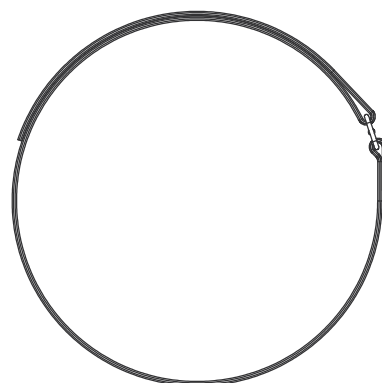
Артикул
BP0035X



РЕМІНЬ ДЛЯ ФІКСАЦІЇ РУЛОНІВ

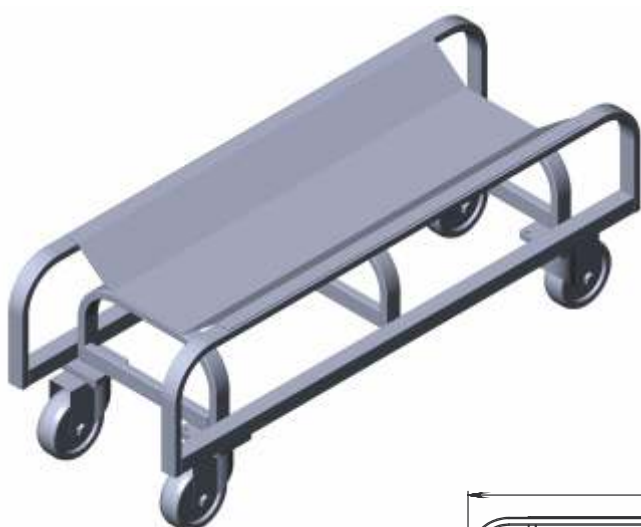


Артикул	Найменування
E110110	Ремінь для фіксації ковровіну, діаметр 610 мм
E110120	Ремінь для фіксації лінолеуму, діаметр 350 мм



ВІЗОК ДЛЯ ЗАВАНТАЖЕННЯ РУЛОННИХ МАТЕРІАЛІВ

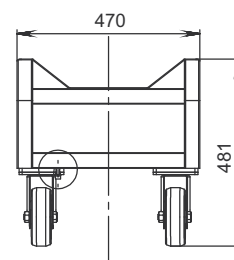
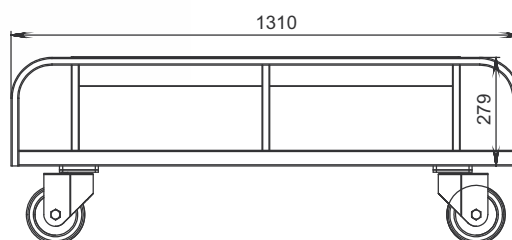
Артикул
EP0065X



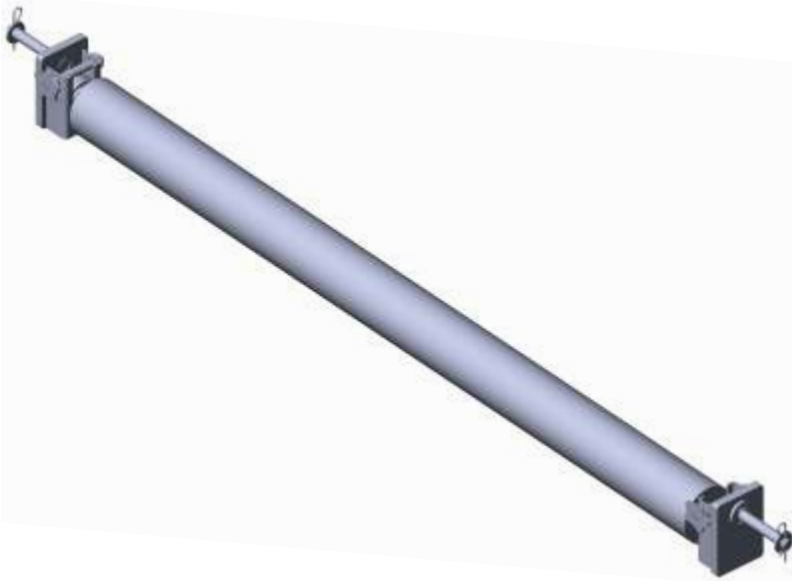
Вантажопідйомність до 400 кг



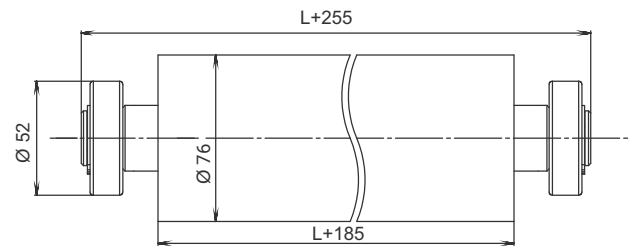
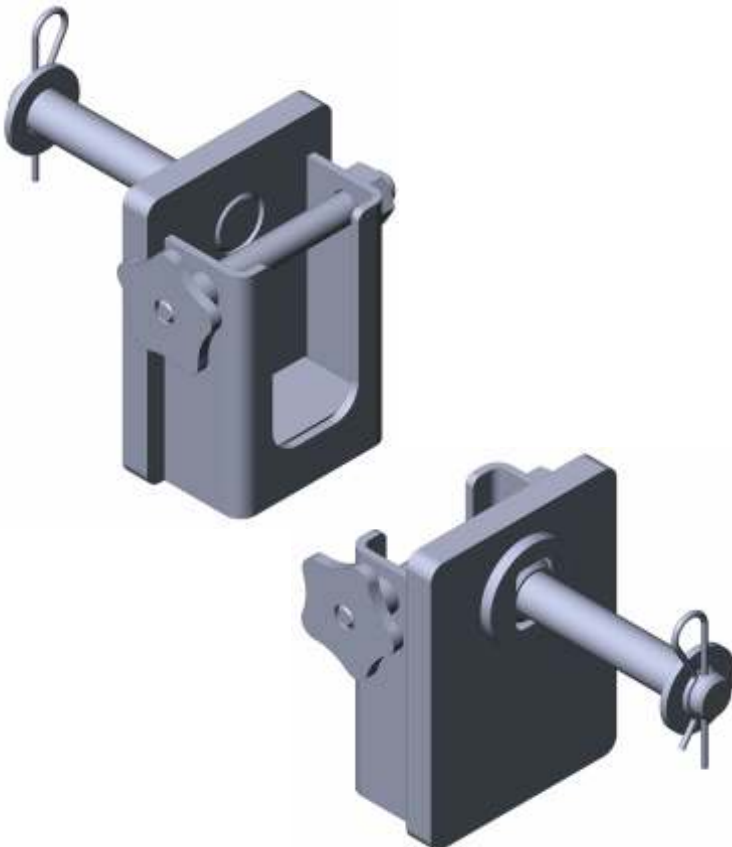
Діаметр коліс 150 мм



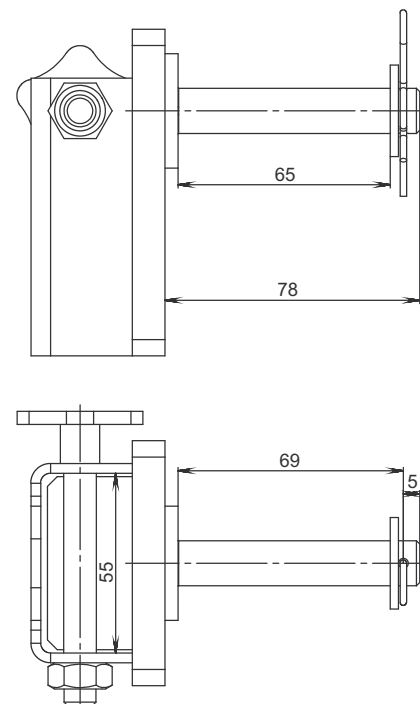
- ◆ Рулони, шириною понад 3000 мм, рекомендується транспортувати двома візками.

ТРАНСПОРТНІ ВАЛИ ПАТЕРНОСТЕРА ТИПУ SLADOCK (НА ПІДШИПНИКАХ)


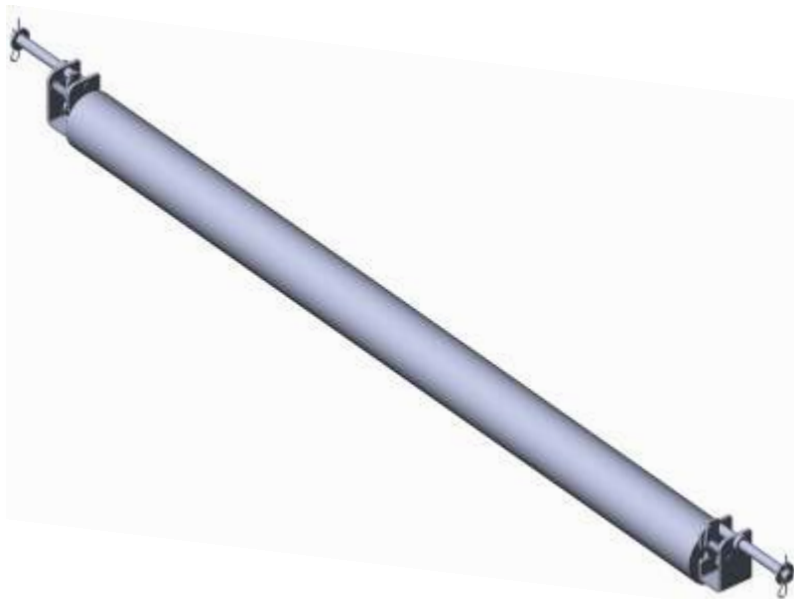
Артикул	Найменування
SL200020CE	Вал додатковий 2м, у комплекті з опорами (SLADOCK)
SL250020CE	Вал додатковий 2,5м, у комплекті з опорами (SLADOCK)
SL300020CE	Вал додатковий 3м, у комплекті з опорами (SLADOCK)
SL350020CE	Вал додатковий 3,5м, у комплекті з опорами (SLADOCK)
SL400020CE	Вал додатковий 4м, у комплекті з опорами (SLADOCK)
SL500020CE	Вал додатковий 5м, у комплекті з опорами (SLADOCK)


ОПОРА ТРАНСПОРТНОГО ВАЛУ ПАТЕРНОСТЕРА ТИПУ SLADOCK (НА ПІДШИПНИКАХ)


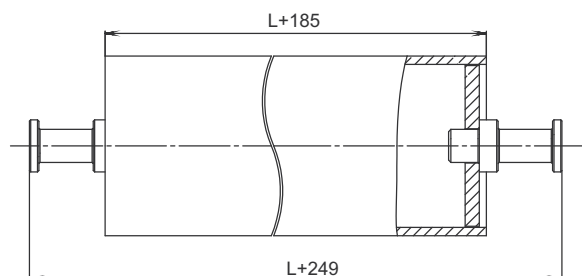
Артикул	Найменування
SL110040P	Опора транспортного валу (SLADOCK)



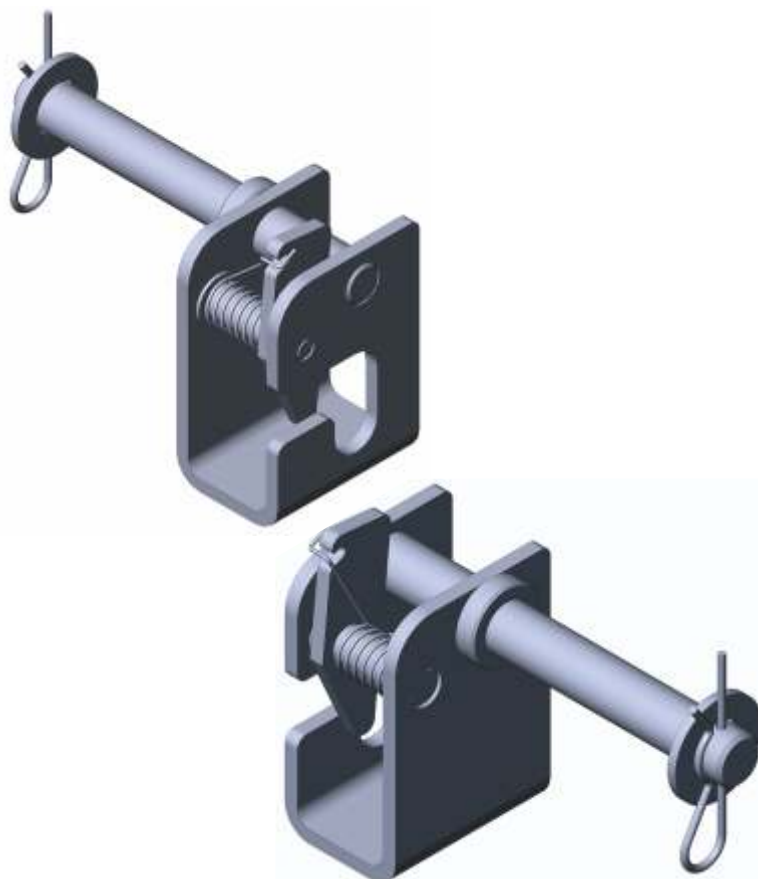
ТРАНСПОРТНІ ВАЛИ ПАТЕРНОСТЕРА



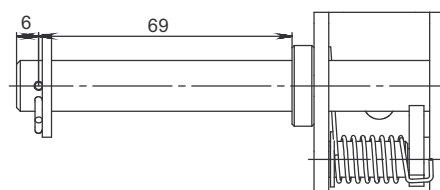
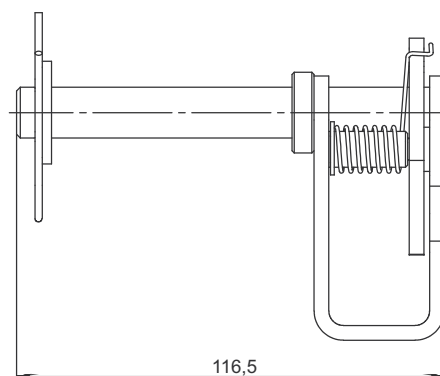
Артикул	Найменування
B200020CE	Вал додатковий 2м, у комплекті з опорами
B250020CE	Вал додатковий 2,5 м, у комплекті з опорами
B300020CE	Вал дополнительный 3м, в комплекте с опорами
B350020CE	Вал додатковий 3,5 м, у комплекті з опорами
B400020CE	Вал додатковий 4м, у комплекті з опорами
B500020CE	Вал дополнительный 5м, в комплекте с опорами



ОПОРА ТРАНСПОРТНОГО ВАЛУ

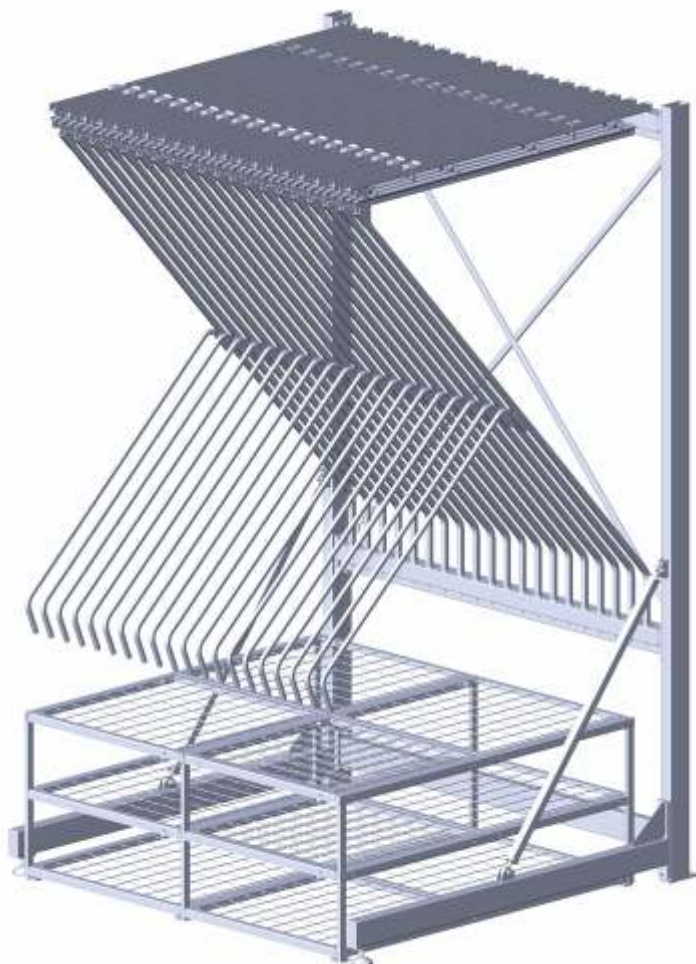


Артикул	Найменування
B110040P	Опора транспортного вала



СТЕНД ISPAHAN

Стенд «Israhan» призначений для вертикальної демонстрації килимів.

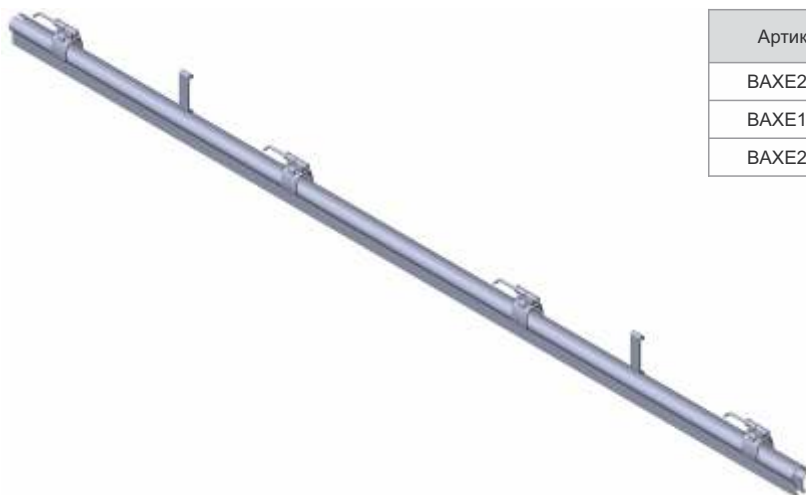


Артикул	Найменування
BAXE1724_40	Стенд Israhan, 40 килимів 1,7*2,4 затискач щипці, в комплекті з подіумом B695 2705*1895*2565*1800 (A*B*C*D)
BAXE1724_50	Стенд Israhan, 50 килимів 1,7*2,4 затискач щипці, в ком. з подіумом B696 2705*1895*2565*1800 (A*B*C*D)
BAXE22030_40	Стенд Книжка, 40 килимів 2*3 затискач щипці, в комплекті з подіумом B695 3305*2195*2065*2100 (A*B*C*D)
BAXE2030_50	Стенд Israhan, 50 килимів 2*3 затискач щипці, в комплекті з подіумом B695 3305*2195*2065*2100 (A*B*C*D)
BAXE2535_20	Стенд Israhan, 20 килимів 2,5*3,5 затиск щипці в комплекті. Без подіуму. 3780*2695*2065*2600 (A*B*C*D)
BAXE2535	Стенд Israhan, 40 килимів 2,5*3,5 затиск щипці в комплекті. Без подіуму. 3780*2695*2065*2600 (A*B*C*D)

Конструкція експозитора складається з двох опорних рам, нижньої перемички, основи і консольних направляючих (сторінок). Килимове покриття завішується на обидва боки направляючих за допомогою затискачів.

Направляючі укомплектовані елементами, які не допускають зняття килима з затискачами, для запобігання випадковому або навмисному виносу елементів завішування.

ЩИПЦІ ДОДАТКОВІ



Артикул	Найменування
BAXE2000	Щипці для стенду килимів 2,0 додаткові
BAXE1700	Щипці для стенду килимів 1,7 додаткові
BAXE2500	Щипці для стенду килимів 2,5 додаткові





Україна, Харків, 61106, вул. Плиткова, 12
тел/факс: +38 (057) 744-10-00, e-mail: info@ipris-profil.com
www.ipris-profil.com